

PATENT ABSTRACTS OF JAPAN

(11)Publication number : 10-333159
 (43)Date of publication of application : 18.12.1998

(51)Int. Cl. G02F 1/1339
 G02F 1/1339

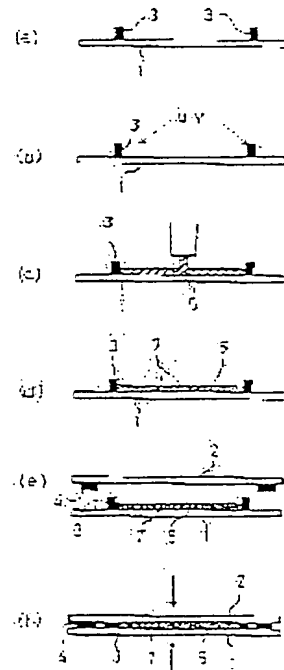
(21)Application number : 09-145243 (71)Applicant : MATSUSHITA ELECTRIC IND CO LTD
 (22)Date of filing : 03.06.1997 (72)Inventor : NAGAHARA TAKAYUKI
 INOUE TAKAO
 EGAMI NORIHIKO
 MATSUKAWA HIDEKI

(54) LIQUID CRYSTAL DISPLAY DEVICE

(57)Abstract:

PROBLEM TO BE SOLVED: To provide the liquid crystal display device which is improved in cell gap precision and sealability.

SOLUTION: Glass substrates 1 and 2 are coated with an ultraviolet-ray setting or thermosetting sealant to form inside and outside seal lines 3 and 3 and a liquid crystal material 5 and spacers 7 are arranged inside the hardened inner peripheral seal line; and the 1st and 2nd glass substrates 1 and 2 are pressed and the outer peripheral seal line 4 is hardened to join the substrates 1 and 2 together. The inner peripheral seal line 3 is formed of a material with good slidability and then a spacer 7 put on the inner peripheral seal line 3 slides down, so the remaining of the spacer on the surface of the inner peripheral seal line 3 is suppressed to reduce decreases in cell gap precision and sealability when the substrates 1 and 2 are joined together.



(19) 日本国特許庁 (J P)

(12) 公開特許公報 (A)

(11) 特許出願公開番号

特開平10-333159

(43) 公開日 平成10年(1998)12月18日

| (51) Int.Cl. ⁶ | 識別記号 | F I |
|---------------------------|-------|----------------------|
| G 0 2 F 1/1339 | 5 0 5 | G 0 2 F 1/1339 5 0 5 |
| | 5 0 0 | 5 0 0 |

審査請求 未請求 請求項の数3 O L (全 6 頁)

(21) 出願番号 特願平9-145243
 (22) 出願日 平成9年(1997)6月3日

(71) 出願人 000005821
 松下電器産業株式会社
 大阪府門真市大字門真1006番地
 (72) 発明者 永原 幸行
 大阪府門真市大字門真1006番地 松下電器
 産業株式会社内
 (72) 発明者 井上 幸夫
 大阪府門真市大字門真1006番地 松下電器
 産業株式会社内
 (72) 発明者 江上 典彦
 大阪府門真市大字門真1006番地 松下電器
 産業株式会社内
 (74) 代理人 弁理士 石原 勝

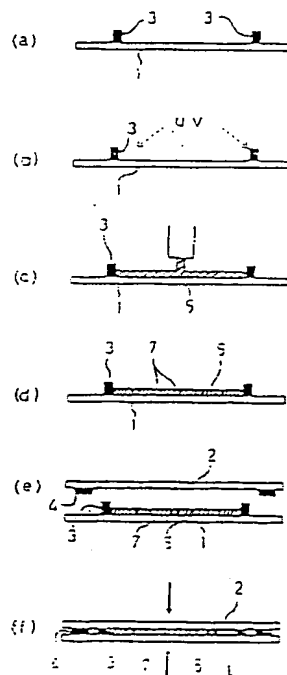
最終頁に続く

(54) 【発明の名称】 液晶表示装置

(57) 【要約】

【課題】 セルギャップ精度及びシール性を向上させた液晶表示装置を提供する。

【解決手段】 紫外線硬化性または熱硬化性のシール剤により内外シールライン3、4をガラス基板1、2上に塗布し、硬化させた内周側シールラインの内側に液晶材料5とスペーサ7とを収容して、第1、第2の各ガラス基板1、2間を加圧して外周側シールライン4を硬化させて基板1、2間を接合する。内周側シールライン3を滑り性のよい材料で形成することにより、内周側シールライン3上に載ったスペーサ7が滑り落ちるので内周側シールライン3の表面に残存することが抑制され、基板1、2間を接合したときのセルギャップ精度やシール性の低下が抑制される。



1...第1のガラス基板
 2...第2のガラス基板
 3...内周側シールライン
 4...外周側シールライン
 5...液晶材料
 7...スペーサ

〔特許請求の範囲〕

〔請求項1〕 対面配置される2枚の基板の対向面周囲に内周側、外周側の2重のシールラインを形成し、内周側シールライン内に液晶材料及びスペーサを配し、前記シールラインにより基板間を接合して液晶材料をシールライン内に封止した液晶表示装置において、前記内周側シールラインが、珪素系またはフッ素系のシール剤により形成されてなることを特徴とする液晶表示装置。

〔請求項2〕 対面配置される2枚の基板の対向面周囲に内周側、外周側の2重のシールラインを形成し、内周側シールライン内に液晶材料及びスペーサを配し、前記シールラインにより基板間を接合して液晶材料をシールライン内に封止した液晶表示装置において、前記内周側シールラインが、発泡樹脂または多孔性樹脂によるシール剤により形成されてなることを特徴とする液晶表示装置。

〔請求項3〕 対面配置される2枚の基板の対向面周囲に内周側、外周側の2重のシールラインを形成し、内周側シールライン内に液晶材料及びスペーサを配し、前記シールラインにより基板間を接合して液晶材料をシールライン内に封止した液晶表示装置において、前記内周側シールラインの断面形状が、山形に形成されてなることを特徴とする液晶表示装置。

〔発明の詳細な説明〕

〔0001〕

〔発明の属する技術分野〕本発明は、液晶滴下法を用いて製造される液晶表示装置に関するものである。

〔0002〕

〔従来の技術〕液晶表示装置は、周知の通り透明電極を形成した2枚のガラス基板の間に液晶材料を封入して形成される。液晶材料は2枚のガラス基板の対向面の周囲に形成されたシール剤によるシールラインの高さ分の空間内に収容され、このシールラインによって2枚のガラス基板間の接合がなされる。図5は、液晶滴下法によって製造された液晶表示装置の断面構造を示すもので、各構成要素を明確に示すため模式的に表示している。

〔0003〕図5に示すように、液晶表示装置20は、2枚のガラス基板21、22の対向面間の周囲を2重のシールライン23、24で接合した内周側シールライン23の内側に液晶材料25とスペーサ26とを封止して形成されており、第1、第2のガラス基板21、22の間のセルギャップは前記スペーサ26によって確保され、2重のシールライン23、24によって液晶材料25の漏れを防止すると共に各ガラス基板21、22間が接合されている。この液晶表示装置20は、液晶滴下法により製造されたもので、図6に示すような手順で製造される。

〔0004〕図6(a)に示すように、第1のガラス基板21と第2のガラス基板22との対向面の周囲にUV

硬化性または熱硬化性の材料を用いたシール剤をシールライン23として塗布する。このシール剤は硬化後に弾性体となる材料が採用される。同様に、図6(b)に示すように、第2のガラス基板22の第1のガラス基板21との対向面の周囲にUV硬化性または熱硬化性の材料を用いたシール剤をシールライン24として塗布する。これらのシールライン23、24は、第1のガラス基板21と第2のガラス基板22とを接合したとき、対向面間に2重のシールライン23、24として形成されるように、シールライン23が内側となるように塗布される。

〔0005〕次に、第1のガラス基板21に塗布されたシール剤をUV硬化または熱硬化させ、硬化したシールライン23で囲まれた中に、図6(c)に示すように、液晶材料25を滴下し、第1のガラス基板21と第2のガラス基板22との対向間にセルギャップを形成させるためのスペーサ26が散布される。この後、図6(d)に示すように、第1のガラス基板21と第2のガラス基板22とを重ね合わせて加圧し、第2のガラス基板22に塗布されたシール剤をUV硬化または熱硬化させ、第1、第2の各ガラス基板21、22間を接合する。

〔0006〕上記構成により、内側のシールライン23は弾性体で形成されているので、第1、第2の各ガラス基板21、22間の加圧により第2のガラス基板22の対向面に密着してシール効果が発揮され、外側のシールライン24は第1、第2の各ガラス基板21、22間を接合して、2重のシールにより内周側シールライン23内に封入した液晶材料25の漏れが防止される。

〔0007〕

〔発明が解決しようとする課題〕しかしながら、図7に示すように、スペーサ26が散布されるときに、内周側シールライン23上にスペーサ26が載りやすく、このままの状態第1、第2の各ガラス基板21、22の間を接合すると、内周側シールライン23が弾性体であるといえども、その形成厚さ(5~7μm)に近似の直径(3~7μm)を有するスペーサ26を吸収するほどに変形できない。このため、内周側シールライン23上にスペーサ26が存在することによってガラス基板21、22間のセルギャップ精度が低下するばかりでなく、内周側シールライン23のシール性が損なわれ液晶材料25の漏れが発生する問題点があった。

〔0008〕本発明の目的とするところは、シールライン上にスペーサが載ることによって生じるセルギャップ精度やシール性の低下を防止する液晶表示装置を提供することにある。

〔0009〕

〔課題を解決するための手段〕上記目的を達成するための本願の第1発明は、対面配置される2枚の基板の対向面周囲に内周側、外周側の2重のシールラインを形成し、内周側シールライン内に液晶材料及びスペーサを配

すると共に、前記シールラインにより基板間を接合して液晶材料をシールライン内に封止した液晶表示装置において、前記内周側シールラインが、珪素系またはフッ素系のシール剤により形成されてなることを特徴とする。

〔0010〕上記構成によれば、内周側シールラインを珪素系またはフッ素系のシール剤により形成することにより、珪素系材料により形成されたスペーサに対する滑り性がよくなるため、スペーサの散布時に内周側シールライン上に載ったスペーサが2枚の基板の接合時に残存したままになることが抑制される。従って、内周側シールライン上にスペーサが残存したまま基板間が接合されることによるセルギャップの精度低下やシール性の低下を抑制することができる。

〔0011〕また、本願の第2発明は、対面配置される2枚の基板の対向面周囲に内周側、外周側の2重のシールラインを形成し、内周側シールライン内に液晶材料及びスペーサを配すると共に、前記シールラインにより基板間を接合して液晶材料をシールライン内に封止した液晶表示装置において、前記内周側シールラインが、発泡樹脂または多孔性樹脂によるシール剤により形成されてなることを特徴とする。

〔0012〕上記構成によれば、内周側シールラインを形成する発泡性樹脂または多孔性樹脂は多数の空間を含んでいるため、スペーサの散布時に内周側シールライン上に載ったスペーサが2枚の基板の接合時の加圧により内周側シールライン内に取り込まれる。従って、内周側シールラインの表面上にスペーサが残存したまま基板間が接合されることによるセルギャップの精度低下やシール性の低下を抑制することができる。

〔0013〕更に、本願の第3発明は、対面配置される2枚の基板の対向面周囲に内周側、外周側の2重のシールラインを形成し、内周側シールライン内に液晶材料及びスペーサを配すると共に、前記シールラインにより基板間を接合して液晶材料をシールライン内に封止した液晶表示装置において、前記内周側シールラインの断面形状を山形に形成したことを特徴とする。

〔0014〕上記構成によれば、内周側シールライン上に載ったスペーサは山形の傾斜面から転がり落ちやすく残存することがないので、内周側シールラインの表面上にスペーサが残存することによるセルギャップ精度やシール性の低下が抑制される。

〔0015〕

〔発明の実施の形態〕以下、添付図面を参照して本発明の一実施形態について説明し、本発明の理解に供する。尚、以下に示す各図は、微細な構成を明解に示すため、実際の状態と寸法比率が異なる模式図的に表示しており、実際の寸法は本文中に記載する寸法例のように形成される。また、基板に形成される電極等の表示は省略している。

〔図1〕まず、本実施形態に係る液晶表示装置を製

造するための液晶滴下法を用いた製造方法について説明する。図1は、製造方法の手順を(a)～(f)の順に示すもので、以下に各手順を順を追って説明する。

〔0017〕(a)第1のガラス基板1に内周側シールライン3となるシール剤を図2(a)に示すように、後述する第2のガラス基板2に施される外周側シールライン4の内周側となる位置に塗布する。このシール剤は、紫外線(UV)硬化性樹脂または熱硬化性樹脂が用いられ、硬化させたとき弾性体となる材質で、液晶材料と反応しにくい材質が用いられる。この内周側シールライン3は、200 μ m以下のライン幅で第2のガラス基板2の外周側シールライン4の高さより厚い塗布厚さに塗布される。ここでは紫外線硬化性樹脂を採用し、塗布方法は凹版オフセット印刷を用いている。塗布方法は、スクリーン印刷、ディスペンサ等の方法を用いることもできる。

〔0018〕(b)塗布されたシール剤により形成された内周側シールライン3の内側は、液晶材料の収容部となるので、液晶材料を注入する前に硬化させておく必要があるため、紫外線を照射して硬化させる。

〔0019〕(c)硬化させた内周側シールライン3に囲まれた内部に、所定量の液晶材料5を滴下する。

〔0020〕(d)続いて、セルギャップを形成するためのスペーサ7を散布する。

〔0021〕(e)次に、図2(b)に示すように、外周側シールライン4となるシール剤を塗布した第2のガラス基板2を第1のガラス基板1上に重ね合わせる。

〔0022〕(f)第1のガラス基板1と第2のガラス基板2との間を加圧すると共に、未硬化の外周側シールライン4に紫外線を照射して硬化させ、第1のガラス基板1と第2のガラス基板2との間を接合する。この加圧接合時に、内周側シールライン3は弾性体であるので、加圧による変形によってスペーサ7の直径まで圧縮され、第2のガラス基板2に密着するのでシール性が高められる。

〔0023〕上記製造方法において、手順(d)のスペーサ7の散布時に、スペーサ7が内周側シールライン3上に残り、そのままの状態では第1、第2の各ガラス基板1、2を接合すると、セルギャップ精度が低下したり、シール性の低下による液晶材料5の漏出が発生することは従来技術の問題点として指摘した通りである。本発明は、この問題点を解決するために以下に示す各実施形態の構成が採用されている。以下に各実施形態の構成を説明する。

〔0024〕本発明の第1の実施形態は、内周側シールライン3を形成するシール剤として、珪素(Si)系あるいはフッ素(F)系のゴム状樹脂を用いるもので、硬化したときに、二酸化珪素(SiO_2)等によって形成されるスペーサ7との間の滑り性がよくなるため、第2のガラス基板2を接合するまでの間に内周側シールライン

ン3上にスペーサ7が残る残存率が大幅に減少し、セルギャップ精度の低下が抑制される。

〔0025〕また、本発明の第2の実施形態は、内周側シールライン3を形成するシール剤として、発泡樹脂あるいは多孔性樹脂を用いるもので、硬化したときにスペーサ7を吸収する空間が多数存在するため、表面に載ったスペーサ7は、第2のガラス基板2を接合するときの加圧によって内周側シールライン3内の空間に取り込まれ、表面に残存することがないので、セルギャップ精度の低下が抑制される。

〔0026〕更に、本発明の第3の実施形態は、図3に示すように、内周側シールライン3の断面形状が山形になるように形成することにより、内周側シールライン3の表面が傾斜面となるため、球形であるスペーサ7が内周側シールライン3上に残存できないようにしたものである。内周側シールライン3の断面形状を山形に形成するための製造方法は、凹版オフセット印刷等のシール剤塗布手段により内周側シールライン3を、その塗布幅を変えて複数回塗布することによって山形の断面形状を得るものである。

〔0027〕図4(a)(b)は、凹版オフセット印刷によりシール剤を2回塗布した場合の製造方法を示すもので、内周側シールライン3の形成高さを6μmとした場合、第1回目の印刷により塗布幅100~200μmで高さ3μmにシール剤3aを塗布し、これを硬化させた後(未硬化でもよい)、第2回目の印刷により塗布幅50μmで高さ3μmにシール剤3bを塗布し、これを硬化させる。塗布されたシール剤は、図3に拡大図示するように、その流動や表面張力により断面形状の角部が丸くなるので、緩い傾斜面を形成した山形になり、その上に載ったスペーサ7は傾斜面から転落しやすくなるので、内周側シールライン3上にスペーサ7が残存することがなくなる。この内周側シールライン3を形成するシール剤に、第1の実施形態に示した滑り性のよい材料を用いることにより、山形の断面形状によるスペーサ7を転落させる効果がより効果的となる。

〔0028〕

〔発明の効果〕以上の説明の通り本願の第1発明によれば、内周側シールラインを珪素系またはフッ素系のシール剤により形成することにより、珪素系材料により形成されたスペーサに対する滑り性がよくなるため、スペー

サの散布時に内周側シールライン上に載ったスペーサが2枚の基板の接合時に残存したままになることが抑制される。従って、内周側シールライン上にスペーサが残存したままに基板間が接合されることによるセルギャップの精度低下やシール性の低下を抑制することができる。

〔0029〕また、本願の第2発明によれば、内周側シールラインを発泡性樹脂または多孔性樹脂のシール剤により形成することにより、多数の空間を含んでいるため、スペーサの散布時に内周側シールライン上に載ったスペーサが2枚の基板の接合時の加圧により内周側シールライン内に取り込まれる。従って、内周側シールラインの表面にスペーサが残存したままに基板間が接合されることによるセルギャップの精度低下やシール性の低下を抑制することができる。

〔0030〕更に、本願の第3発明によれば、内周側シールラインの断面形状を、山形に形成することにより、内周側シールライン上に載ったスペーサは山形の傾斜面から転がり落ち、残存することがないので、表面にスペーサが残存することによるセルギャップ精度やシール性の低下が抑制される。

〔図面の簡単な説明〕

〔図1〕本発明の実施形態に係る液晶表示装置の製造方法の手順を(a)~(f)に示す模式図。

〔図2〕内外シールラインの形成を(a)、(b)に説明する平面図。

〔図3〕第3の実施形態による内周側シールラインの断面形状を示す拡大断面図。

〔図4〕第3の実施形態による内周側シールラインの形成方法を(a)、(b)に説明する模式図。

〔図5〕液晶滴下法により製造された液晶表示装置の構成を示す断面図。

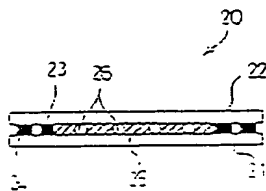
〔図6〕従来技術に係る液晶表示装置の製造方法を(a)~(d)に説明する模式図。

〔図7〕従来技術の問題点を説明する模式図。

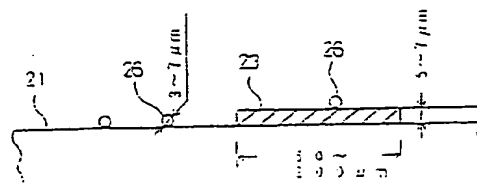
〔符号の説明〕

- 1 第1のガラス基板(第1の基板)
- 2 第2のガラス基板(第2の基板)
- 3 内周側シールライン
- 4 外周側シールライン
- 5 液晶材料
- 7 スペーサ

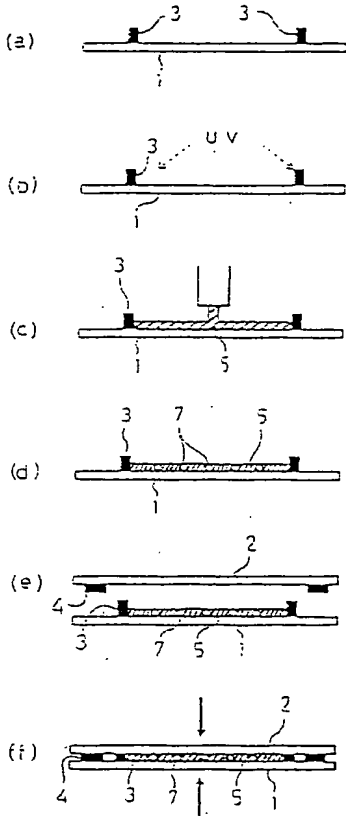
〔図5〕



〔図7〕

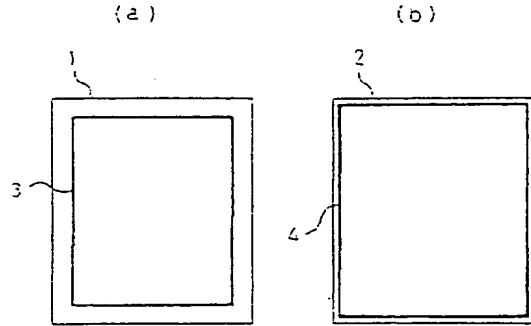


(図1)

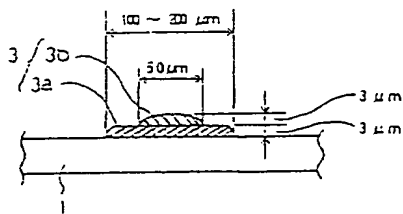


- 1...第1のガラス基板
- 2...第2のガラス基板
- 3...内層シールライン
- 4...外層シールライン
- 5...液晶材料
- 7...スペーサ

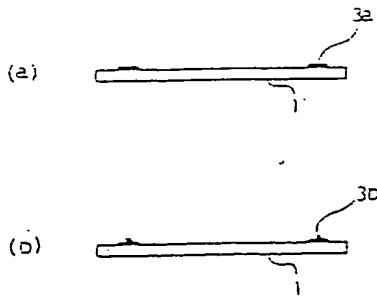
(図2)



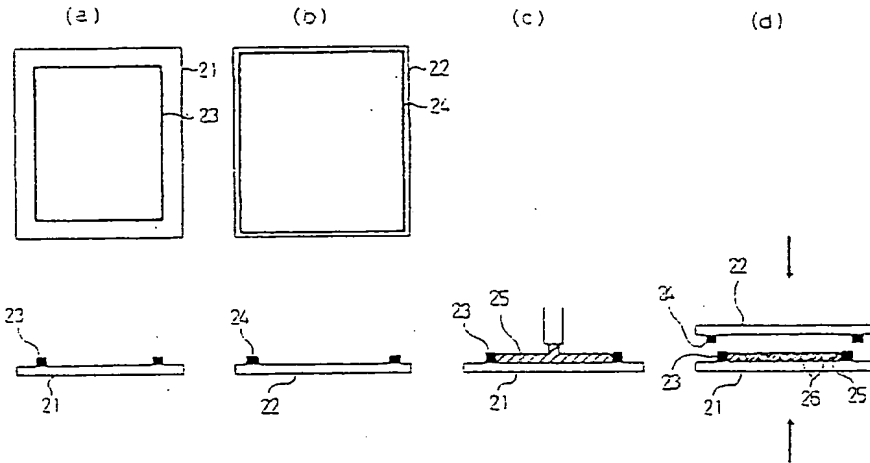
(図3)



(図4)



【図6】



フロントページの続き

(72)発明者 松川 秀樹
大阪府門真市大字門真1006番地 松下電器
産業株式会社内